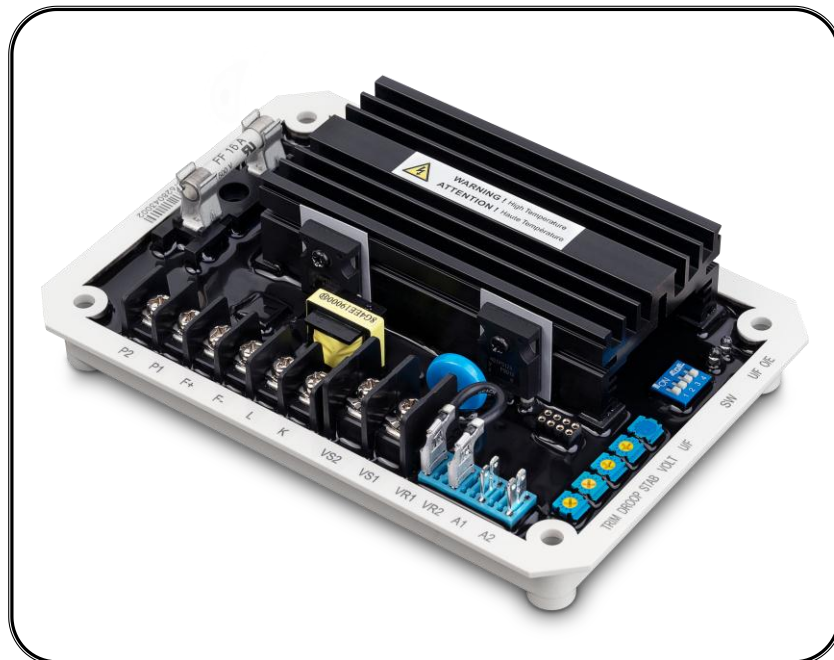


ADVR-16

发电机自动电压调压板使用手册



适用于自励式无刷式发电机

泛用型 16 Amp AVR 适用于 170 – 510 Vac 无刷式发电机

并可适用于并网机组



固也泰電子工業有限公司
KUTAI ELECTRONICS INDUSTRY CO., LTD.

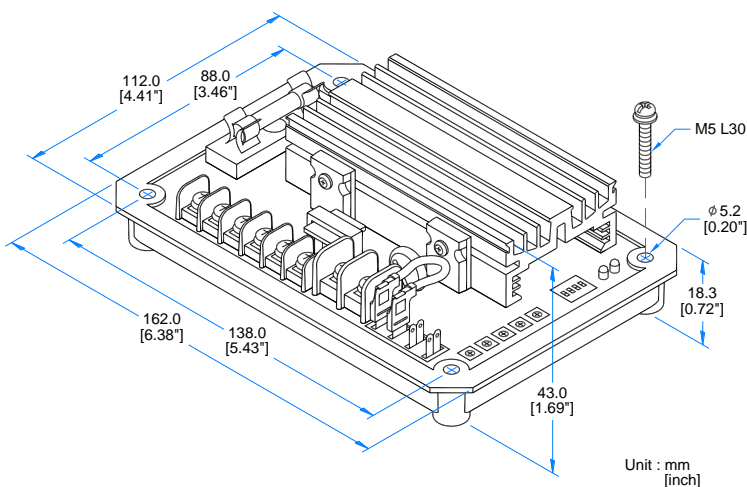
電話：07-8121771 傳真：07-8121775 網址：www.kutai.com.tw
公司地址：台灣高雄市前鎮區千富街 201 巷 3 號 (郵遞區號 806-037)

ISO 9001
ETC

第一章 技术参数

检测电压输入	(VS1、VS2) 平均值读取	反应时间	小于 20 ms
电压	170 – 510 Vac 单相二线 以指拨开关设定	EMI	内建电磁干扰滤波器
调节范围	170 – 260 Vac @ 220 Vac 340 – 510 Vac @ 440 Vac	静态消耗功率	最大 4 watts
频率	50/60 Hz (以指拨开关设定)	低频保护 (出厂预设)	50 Hz 系统 拐点值为 45 Hz 60 Hz 系统 拐点值为 55 Hz
电源输入	(P1、P2)	过励磁电压保护	励磁电压 88V +/- 10% @ 电源输入 220V 反时限曲线 · 可关闭此功能
电压	60 – 300 Vac 单相	电压温度飘移	-40 至 +70 °C · 小于 3%
频率	40 – 60 Hz	低频拐点值温度飘移	-40 至 +70 °C · 小于 +/- 0.1 Hz
励磁场输出	(F+、F-)	工作物理参数	工作温度 -40 至 +70 °C 储存温度 -40 至 +85 °C 相对湿度 95% 以下 振动 5.5 Gs @ 60Hz
220V 单相	连续 63 Vdc 16A 最大 90 Vdc 20A 10Sec	尺寸	162.0 (L) x 112.0 (W) x 43.0 (H) mm 6.38 (L) x 4.41 (W) x 1.69 (H) inch
励磁阻抗	最小 4Ω、最大 100Ω @220V	重量	510 g +/- 2% 1.125 lb +/- 2%
熔丝技术参数	6.3 x 32 mm 16A 快熔型		
外部电压调节	(VR1、VR2)		
最大 +/- 10%	@ 1 KΩ 1 watt 电位器		
电流补偿输入	(K、L)		
CT N:5A 或 N:1A	以指拨开关设定 容量大于 5VA		
灵敏度	+/- 7% @ PF +/- 0.5 (Droop 可调)		
仿真电压输入	(A1、A2)		
输入阻抗	大于 2 KΩ		
输入范围	+/- 5 Vdc or 0 – 10 Vdc		
灵敏度	每 1 Vdc 5% (Trim 可调)		
电压建立	电源输入剩磁电压必须大于 5 Vac 25 Hz 以上		
电压缓慢建立时间	3 秒 +/- 10%		
调压精度	小于 +/- 0.5% (频率变动在 4% 内)		

第二章 外型尺寸

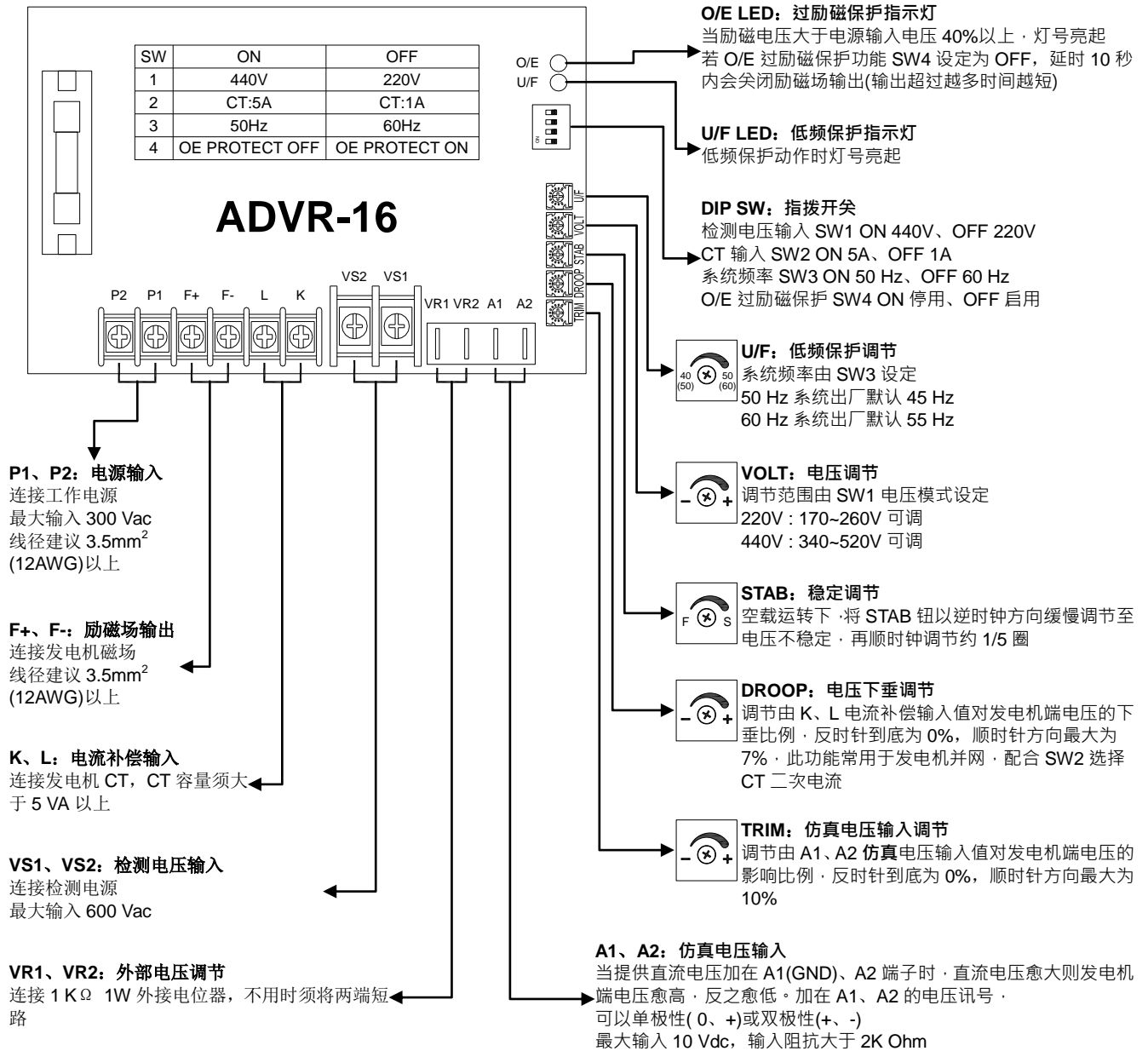


图一 尺寸图

注意!!

1. 调压板可装设于发电机组任何适当位置，其外型与固定孔径 (如图一)。
2. 使用高阻计或耐压测试器检测前，须先将 AVR 连接线拆离，避免高压损坏 AVR。
3. 安装于高振动物理参数时，必须将连接线捆绑固定避免松脱。在正常操作下，散热片可能产生高温请勿碰触。

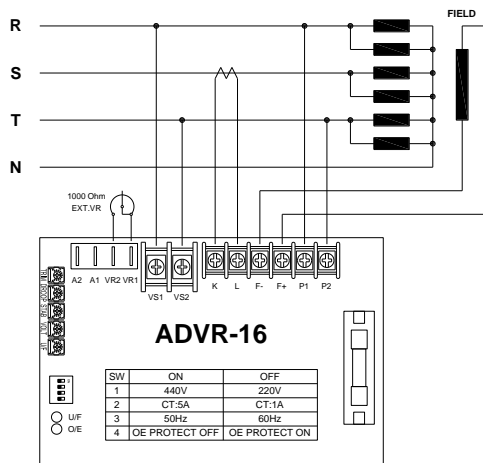
第三章 指拨开关设定、指示灯与调节



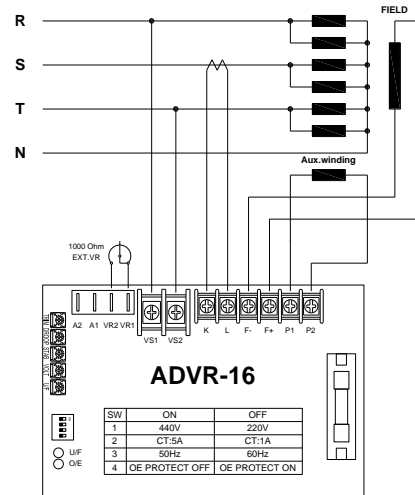
注意!!

1. 不恰当之低频保护调节, 可能于负载变动下, 导致机组输出电压下降或不稳定, 非必要请勿随意调节 U/F 旋钮设定.
2. AVR 并网使用时, 应关闭过励磁保护功能.
3. 连接端子技术参数: 6.35mm (1/4 inch) 旗型端子("Fast-On" terminals)及 4mm 开口之压着端子.
4. VR1、VR2 与 A1、A2 的连接线, 需使用屏蔽线, 屏蔽线的接地线需离 AVR 越近越好, 建议直接锁附于 AVR 安装螺丝上.

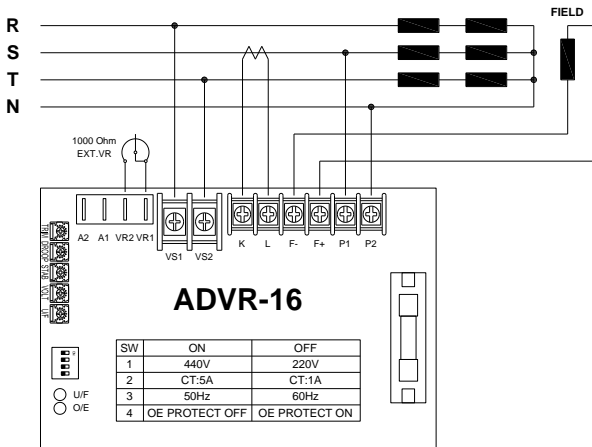
第四章 接线图



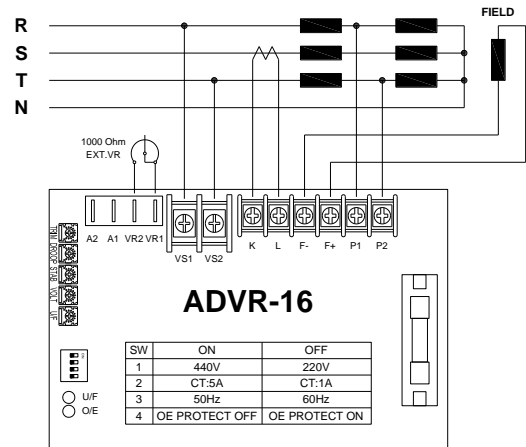
图二 220V 自励系统接线



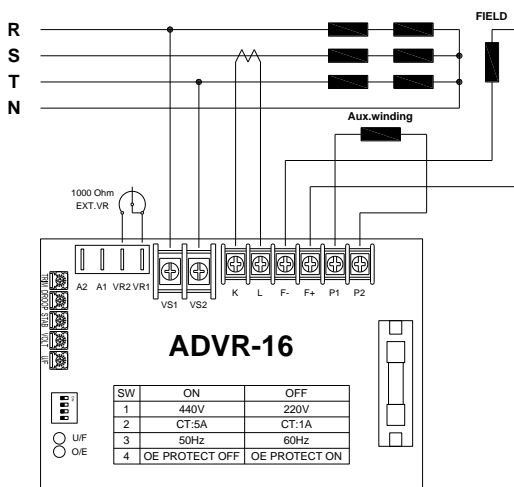
图三 220V 系统辅助绕组接线



图四 440V 自励系统接线(N相)



图五 440V 自励系统接线(小 Y)



图六 440V 系统辅助绕组接线